

名称

法留用コンクリート基礎

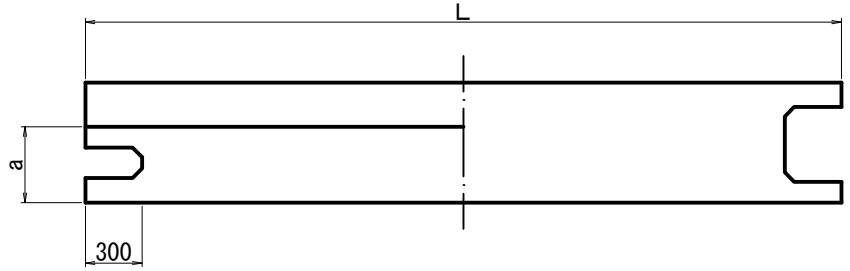
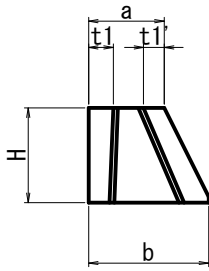
標準設計番号

河-I-1

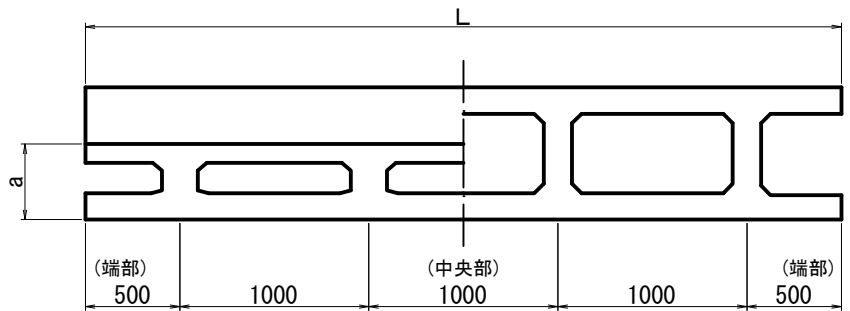
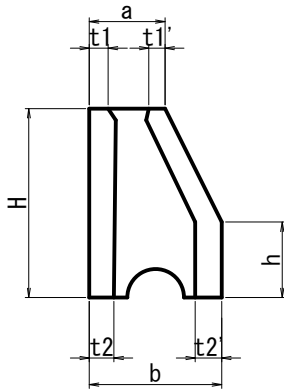
工種記号

基-P

1型



2~6型

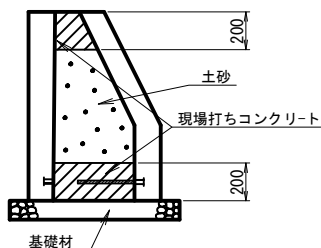


タイプ	寸法 (mm)									参考質量 (kg)
	H	a	b	h	t1	t2	t1'	t2'	L	
1型	500	400	635	-	130	-	110	-	4000	2230
2型	800	400	600	400	140	120	140	120	4000	2610
3型	1000	400	700	400	100	130	90	140	4000	3080
5型	1300	500	900	500	150	140	130	150	4000	4760
6型	1500	600	1000	700	160	150	155	150	4000	6100
許容差	+20, -10	±5	±5	±5	-				+10, -5	-

特記事項

- ・  $\sigma_{ck} = 24\text{N/mm}^2$  以上。
- ・ ブロック同士の接合は専用連結プレートを使用し、中詰土砂及びコンクリートを打設する。

参考図表



中央部断面図

参考数量

(製品長L=4.0m当り)

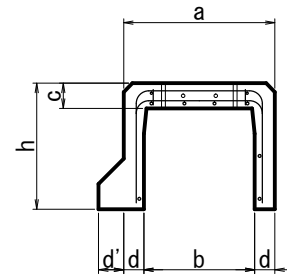
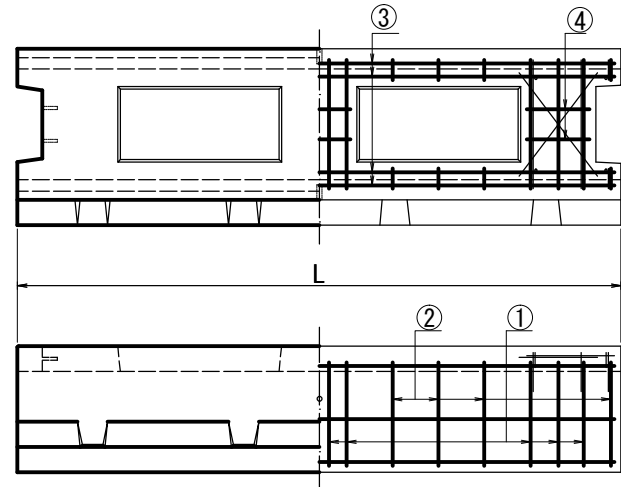
タイプ	中詰量 (m <sup>3</sup> )			基礎	
	端部(ジョイント部) コンクリート	中央部		基礎材料 (m <sup>3</sup> )	基面整正 (m <sup>2</sup> )
		コンクリート	土砂		
1型	0.078	-	-	0.334	3.34
2型	0.162	0.485	-	0.320	3.20
3型	0.275	0.328	0.498	0.360	3.60
5型	0.492	0.459	1.018	0.440	4.40
6型	0.678	0.545	1.488	0.480	4.80

注) 2型の場合、中央部の中詰材については全てコンクリートである。

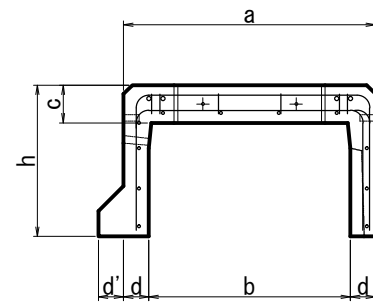
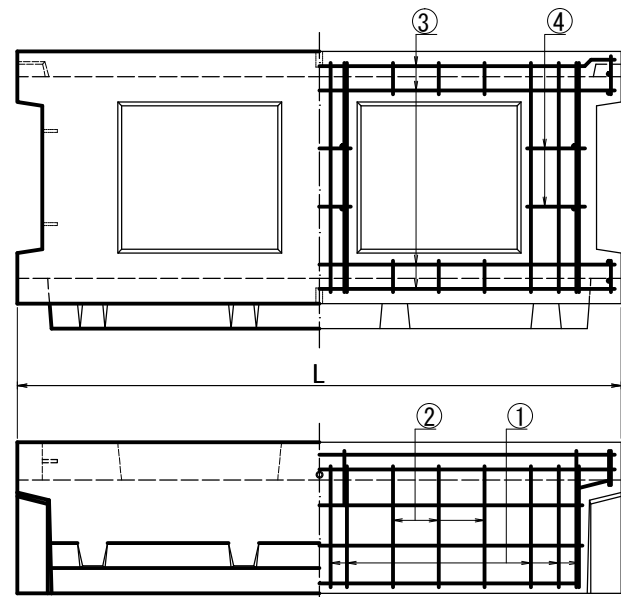
名称	鋼矢板用コンクリート基礎	標準設計番号	河-I-2
		工種記号	基-V

H3・H4型

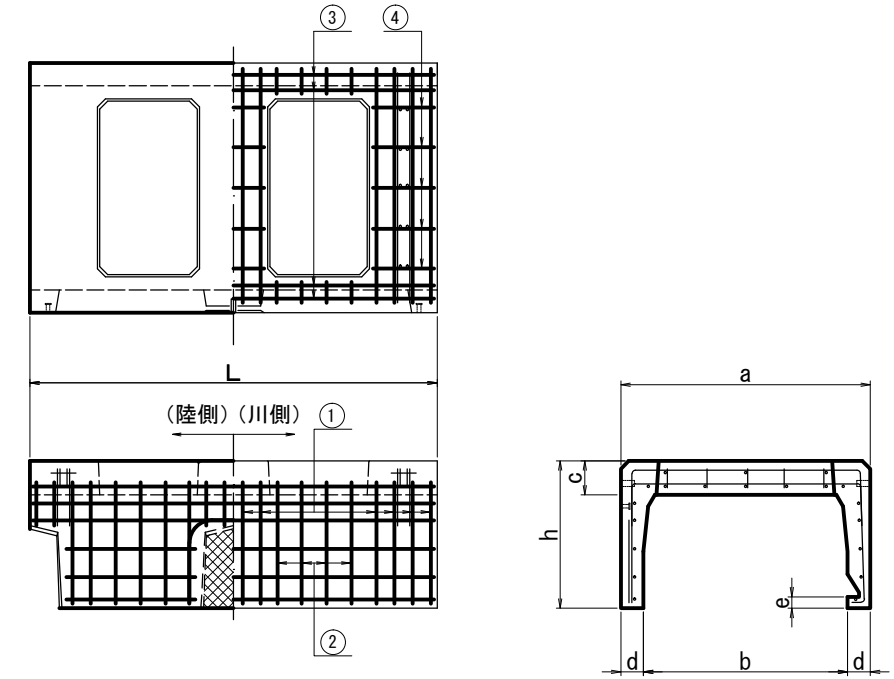
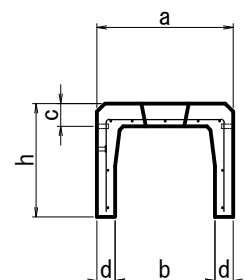
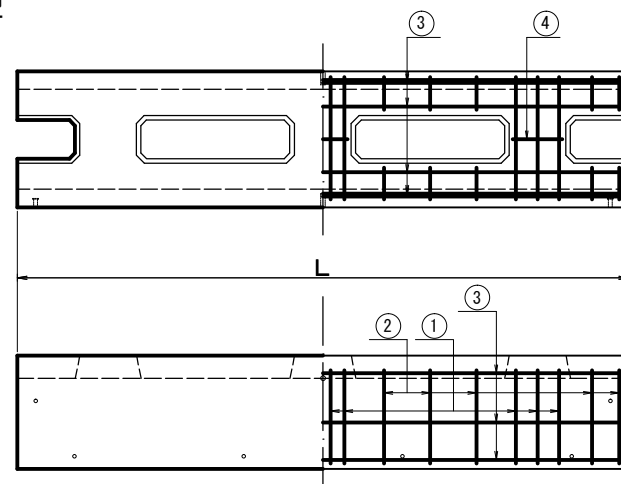
A・C型



B・D型



H1・H2型



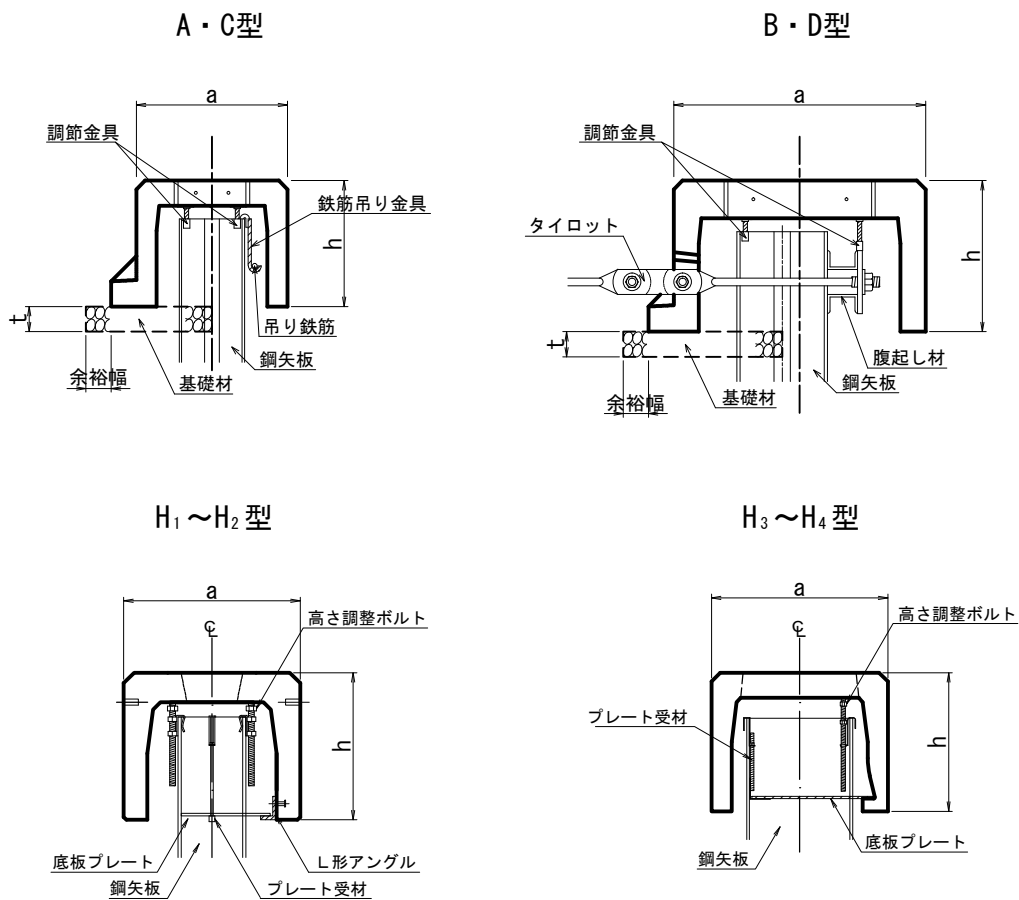
呼び名	寸法 (mm)								参考質量 (kg)
	a	b	c	d	d'	e	h	L	
A型	600	440	100	80	100	-	500	2396	680
B型	1000	800	150	100	100	-	600	2396	1090
C型	700	540	100	80	100	-	500	2396	700
D型	1300	1060	150	120	-	-	800	2396	1630
H <sub>1</sub> 型	600	440	100	80	-	-	500	2694	707
H <sub>2</sub> 型	700	540	100	80	-	-	500	2694	740
H <sub>3</sub> 型	1100	900	150	100	-	50	650	1796	824
H <sub>4</sub> 型	1100	900	150	100	-	50	850	1796	970
許容差	±3	±3	±5	±3	±3	±3	±3	±5	-

呼び名	鉄筋							
	①		②		③		④	
	径	本数	径	本数	径	本数	径	本数
A型	D10	10	D10	16	D6	6	D6	6
B型	D10	10	D10	16	D6	8	D6	6
C型	D10	10	D10	16	D6	6	D6	6
D型	D13	12	D13	16	D10	12	D10	12
H <sub>1</sub> 型	D10	10	D10	20	D6	8	D6	3
H <sub>2</sub> 型	D10	10	D10	20	D6	8	D6	3
H <sub>3</sub> 型	D13	12	D13	16	D10	12	D10	15
H <sub>4</sub> 型	D13	12	D13	16	D10	12	D10	15

特記事項

- ・  $\sigma_{ck} = 30 \text{ N/mm}^2$  以上。
- ・ 鉄筋はSD295Aとする。
- ・ 法留タイプも可能。

参考図表



参考数量 延長2.4m当り

項目 呼び名	基礎材 余裕幅 (mm)	基礎材厚 (mm)	中詰コン クリート (m <sup>3</sup> )
A型	100	100	0.46
B型			1.00
C型			0.57
D型			1.80

参考数量 H1, H2型 : 延長2.7m当り  
H3, H4型 : 延長1.8m当り

項目 呼び名	基礎材 余裕幅 (mm)	基礎材厚 (mm)	中詰コン クリート (m <sup>3</sup> )
H1型	100	100	0.50
H2型			0.62
H3型			0.88
H4型			1.20

鋼矢板用コンクリート基礎 適用範囲

呼び名	矢板の種類		
	普通鋼矢板	広幅鋼矢板	ハット形鋼矢板
A型	I型~III型	II型	—
B型	I型~III型	II型~III型	—
C型	III <sub>A</sub> 型~IV <sub>A</sub> 型	II型~IV型	—
D型	I型~IV <sub>A</sub> 型	II型~IV型	—
H1型	—	—	SP-10H
H2型	—	—	SP-25H, SP-45H, SP-50H
H3型	—	—	SP-10H, SP-25H
H4型	—	—	SP-10H, SP-25H

名称

## 大型張ブロック

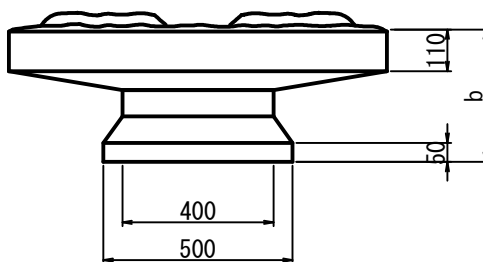
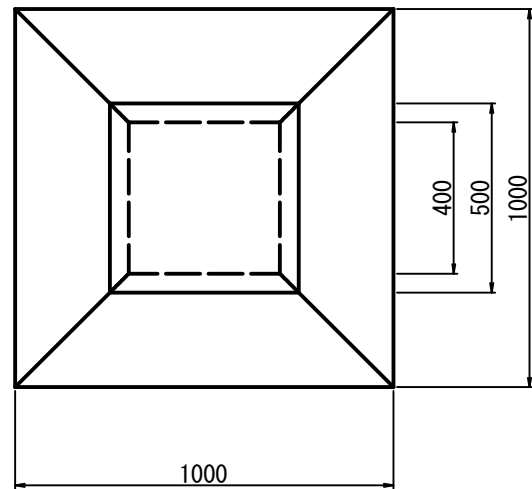
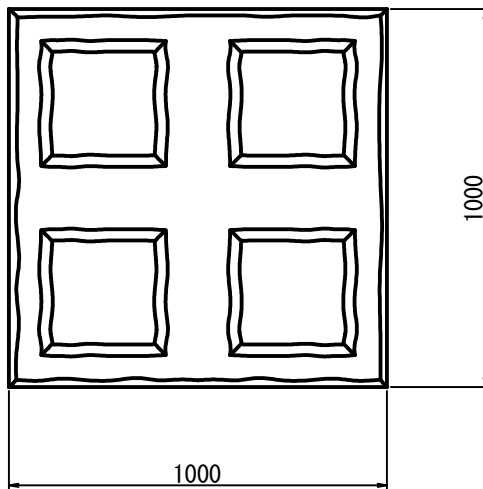
標準設計番号

河-II-5

工種記号

張-(大型)

## I 型



タイプ	b寸法 (m)	質量 (kg)
1	0.35	400
2	0.45	455
3	0.50	485

寸法許容差

面	控え
+5, -3	+10, -5

## 特記事項

- ・  $\sigma_{ck} = 24\text{N/mm}^2$  以上。
- ・ 間知ブロック張を基本とし、面を大型にしたブロックとする。
- ・ 面の模様は自由とする。
- ・ 必要な場合に応じて、流速等に対する性能特性を証明できること。

## 参考図表

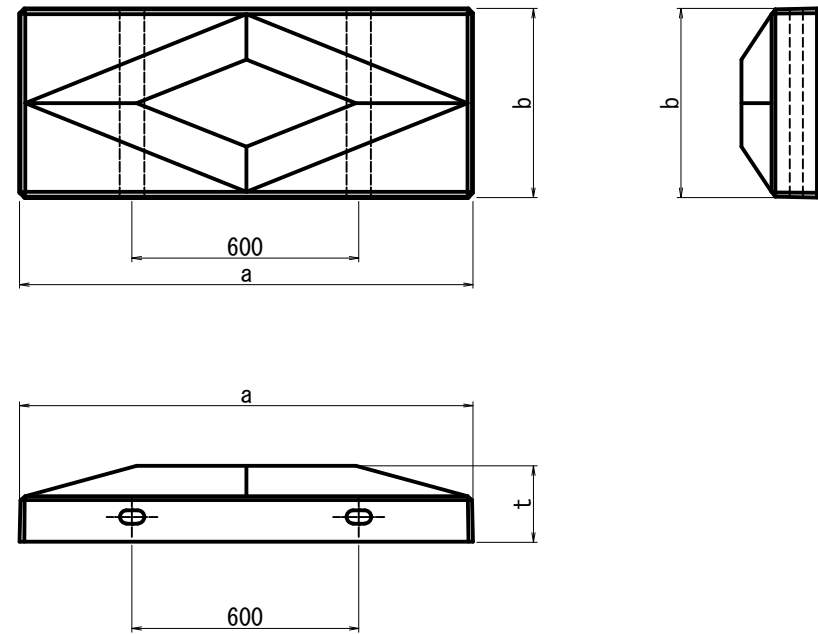
参考数量

(1m<sup>2</sup>当り)

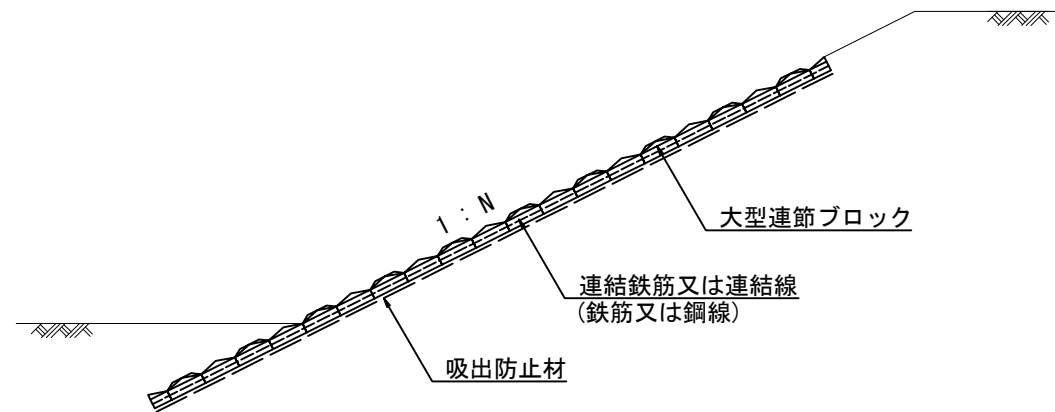
タイプ	胴込コンクリート量 (m <sup>3</sup> )	裏込工 (m <sup>3</sup> )
1	0.18	0.20
2	0.25	0.20
3	0.29	0.20

名称	大型連節ブロック	標準設計番号	河-Ⅱ-6
		工種記号	連-I

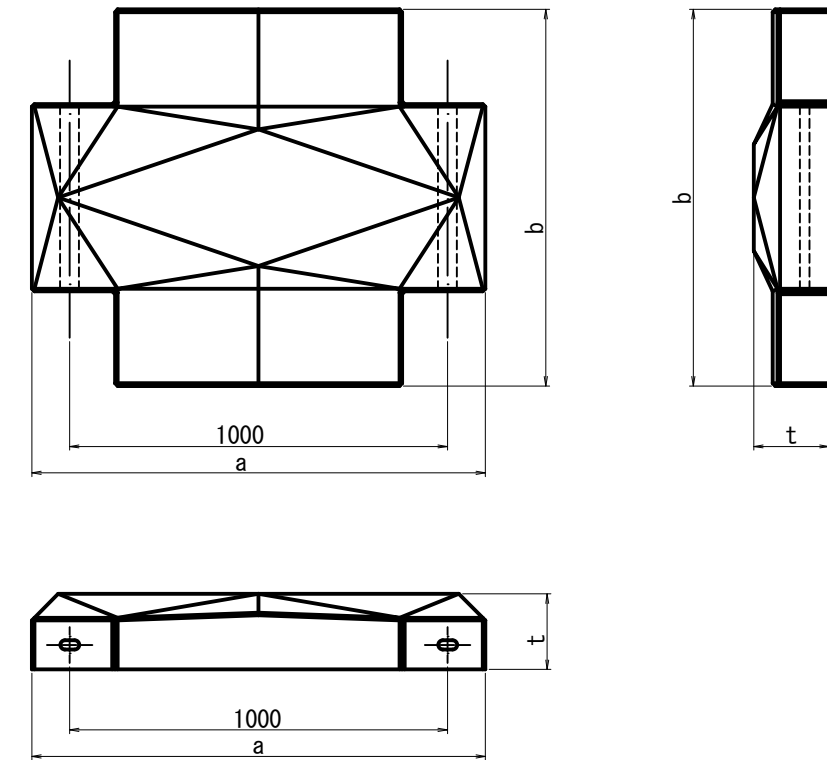
I 型



呼び名	寸法 (mm)			参考質量 (kg)
	a	b	t	
I 型	1200	500	250	210
II 型	1200	996	200	360
許容差	±3		+8,-5	—



II 型



特記事項

- ・  $\sigma_{ck} = 24 \text{ N/mm}^2$  以上。
- ・  $1\text{m}^2$  当り  $350 \text{ kg}$  以上とする。
- ・ 必要な場合に応じて、流速等に対する性能特性を証明できること。

参考図表

参考数量		(52m <sup>2</sup> 当り)	
名称	規格	単位	数量
大型連節ブロック	350kg/m <sup>2</sup>	m <sup>2</sup>	52.0
止杭		本	
鉄筋	$\phi=13\text{mm}$ D=13mm	kg	74.3
河川護岸用吸出防止材	t=10mm	m <sup>2</sup>	57.2
溶接長		m	1.03

名称

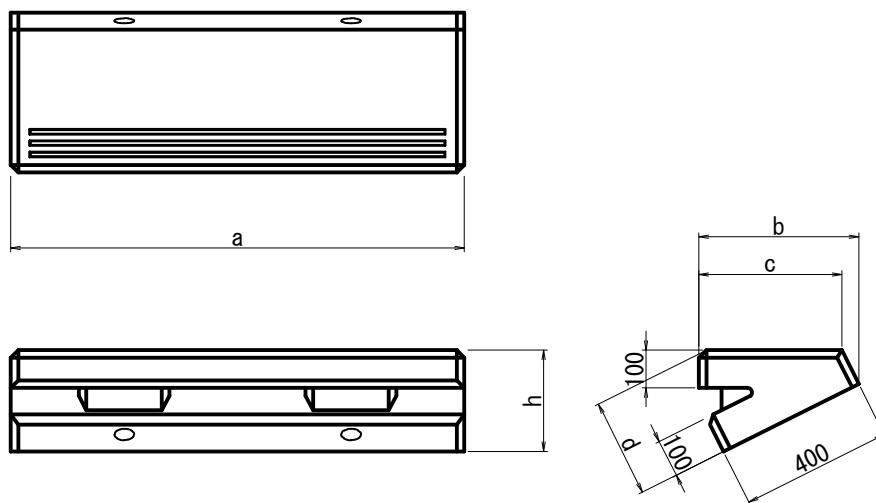
連節階段ブロック

標準設計番号

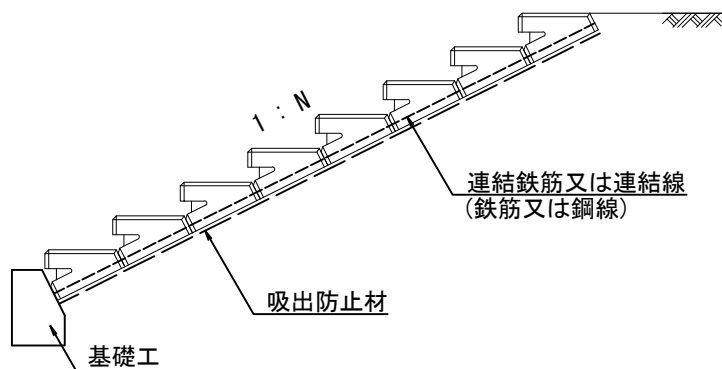
河-II-7

工種記号

連-(階段)



呼び名	寸法 (mm)					参考質量 (kg)
	a	b	c	d	h	
1.0型	1200	374	303	300	354	180
1.5型	1200	408	353	285	305	180
2.0型	1200	423	378	260	268	180
2.5型	1200	429	392	238	241	180
3.0型	1200	432	400	220	221	170
許容差	±3	±3	—	—	±3	—



特記事項

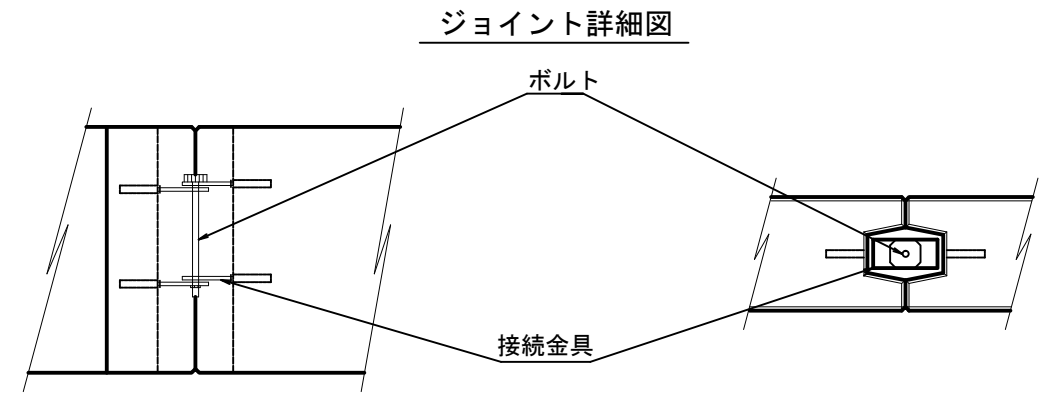
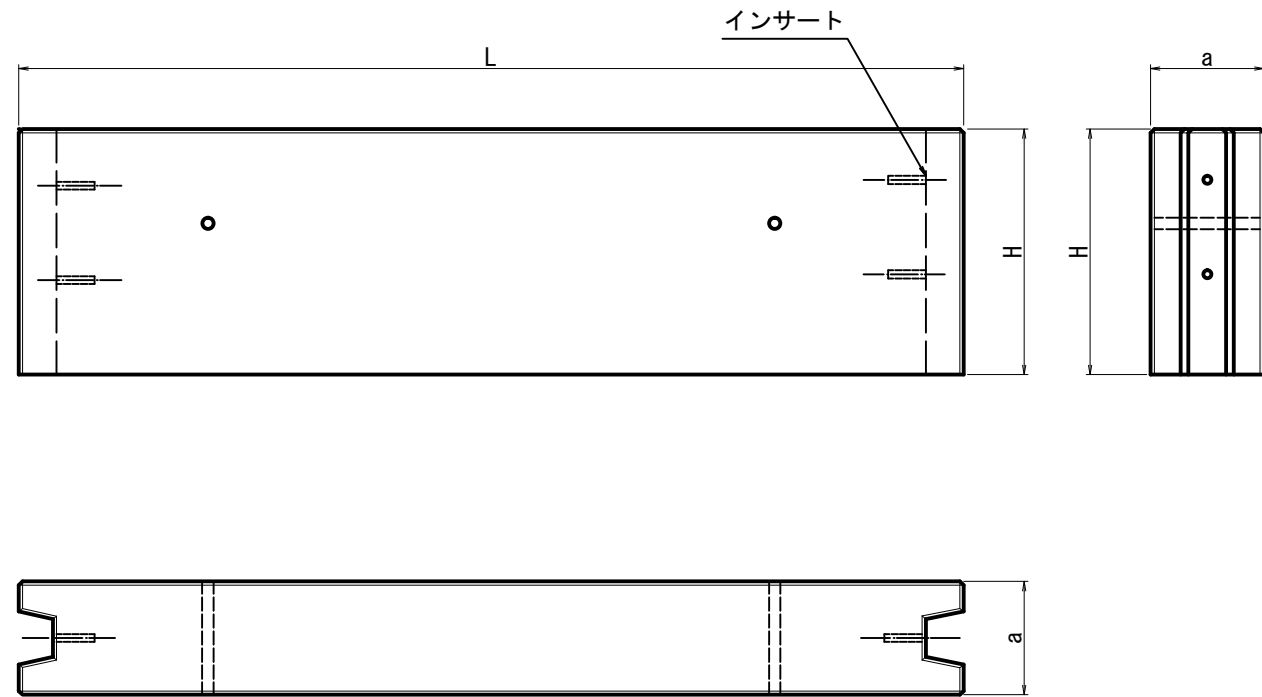
- ・ 詳細は、「環境配慮型ブロック設計資料(北陸土木コンクリート製品技術協会)」による。
- ・  $\sigma_{ck} = 24\text{N/mm}^2$  以上。

参考図表

参考数量 (28.8m<sup>2</sup>当り)

名称	規格	単位	数量
連節階段ブロック	350kg/m <sup>2</sup>	m <sup>2</sup>	28.8
鉄筋	φ=13mm D=13mm	kg	60.9
河川護岸用吸出防止材	t=10mm	m <sup>2</sup>	31.7
溶接長		m	2.16

名称	隔壁・小口止・巻止ブロック	標準設計番号	河-Ⅱ-9
		工種記号	隔 小口止 巻止



呼び名	寸法 (mm)			参考質量 (kg)
	a	L	H	
隔壁	500	2500	500	830
	550		550	910
	650		650	1080
	700		700	1530
	900		900	2480
	1000		1000	2760
小口止め	300	3000	1000	2015
	400		1000	2655
巻止め	300	3000	1000	2015
	400		1000	2655
許容差	±3	+5, -3	+10, -5	-

特記事項

- ・  $\sigma_{ck} = 24\text{N/mm}^2$  以上。
- ・ ブロック同士の接合は専用接続金具を使用し、中詰コンクリートを打設する。

参考図表

呼び名	中詰コンクリート (m <sup>3</sup> )	基礎材量 (m <sup>3</sup> )	基面整正面積 (m <sup>2</sup> )
隔壁	500	0.0120	0.10
	550	0.0132	0.10
	650	0.0156	0.10
	700	0.0308	0.12
	900	0.0450	0.12
	1000	0.0500	0.14
小口止め	0.0240	0.10	0.50
	0.0440	0.12	0.60
巻止め	0.0240	0.05	0.50
	0.0440	0.06	0.60

名称

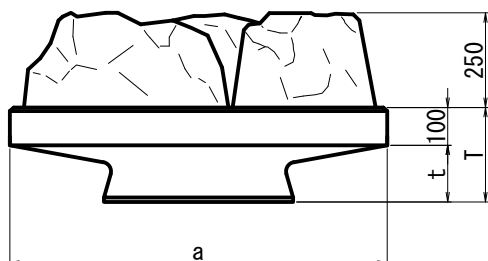
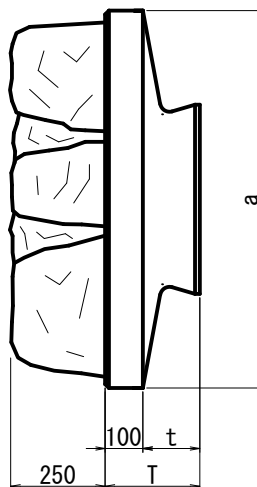
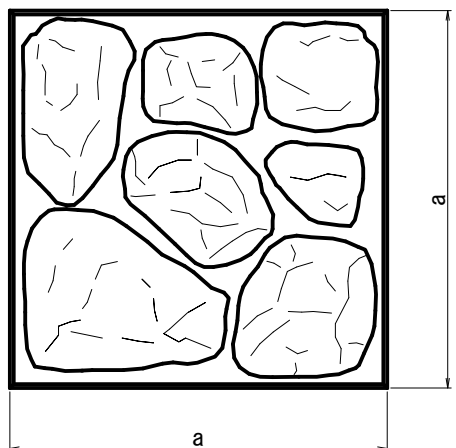
# 突起型張ブロック

標準設計番号

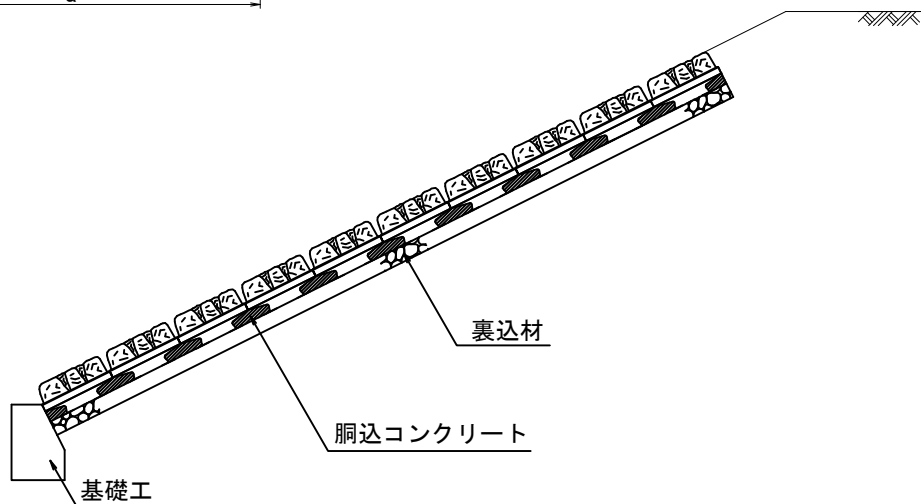
—

工種記号

—



呼び名	寸法 (mm)			参考質量 (kg/m <sup>2</sup> )
	a	T	t	
350型	1000	250	150	450以上
許容差	±3	+5,-3	—	—



## 特記事項

- ・詳細は、「環境配慮型ブロック設計資料(北陸土木コンクリート製品技術協会)」による。
- ・ $\sigma_{ck} = 24\text{N/mm}^2$ 以上。
- ・必要な場合に応じて、流速等に対する性能特性を証明できること。

## 参考図表

(1m<sup>2</sup>当り)

呼び名	胴込コンクリート量 (m <sup>3</sup> )	裏込工 (m <sup>3</sup> )
350型	0.129	0.2



名称

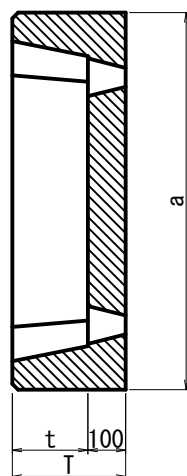
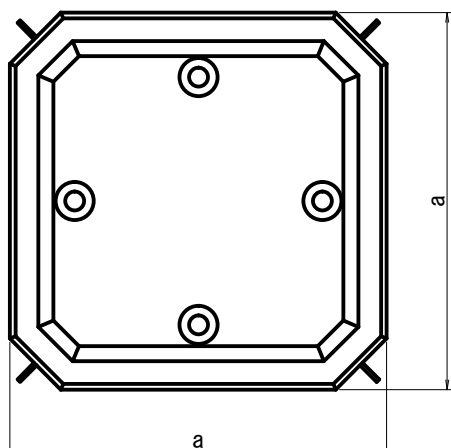
# ボックス型平張ブロック

標準設計番号

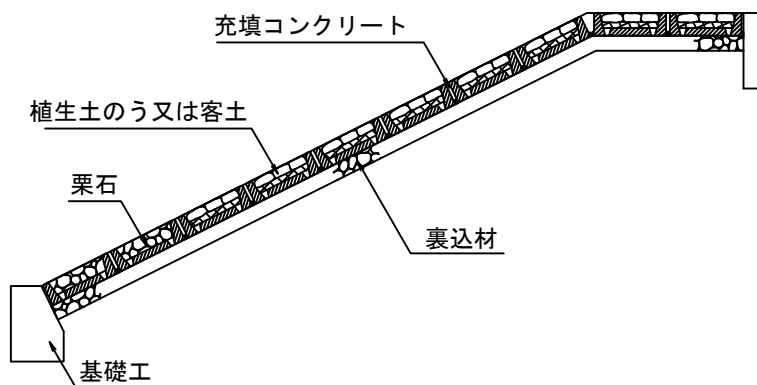
—

工種記号

—



呼び名	寸法 (mm)			参考質量 (kg/m <sup>2</sup> )
	a	T	t	
200型	1000	300	200	350以上
300型	1000	400	300	450以上
許容差	±3	+5,-3	+5,-3	—



### 特記事項

- ・ 詳細は、「環境配慮型ブロック設計資料(北陸土木コンクリート製品技術協会)」による。
- ・  $\sigma_{ck} = 24\text{N/mm}^2$  以上。
- ・ モルタルや金具を用いてブロック同士を接合する。
- ・ 必要な場合に応じて、流速等に対する性能特性を証明できること。

### 参考図表

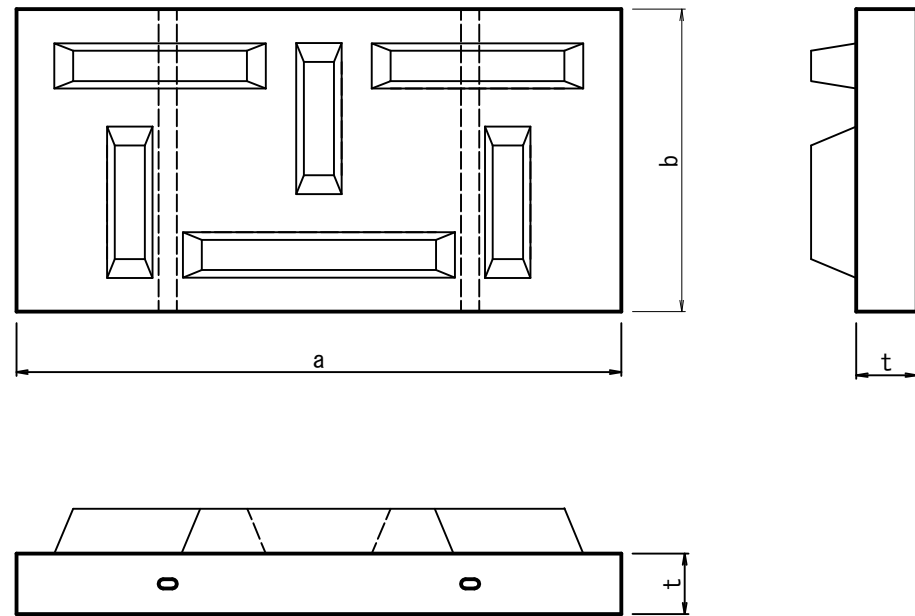
(1m<sup>2</sup>当り)

呼び名	裏込工 (m <sup>3</sup> )
200型	0.2
300型	0.2

名称	覆土型連節ブロック	標準設計番号	-
		工種記号	-

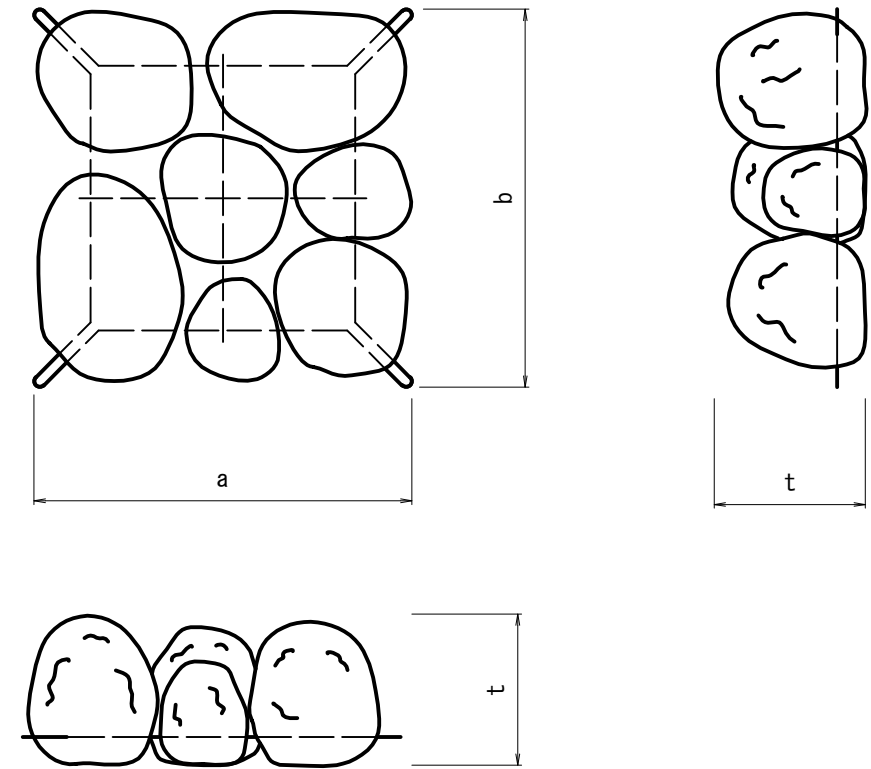
標準図

I 型 (覆土タイプ)

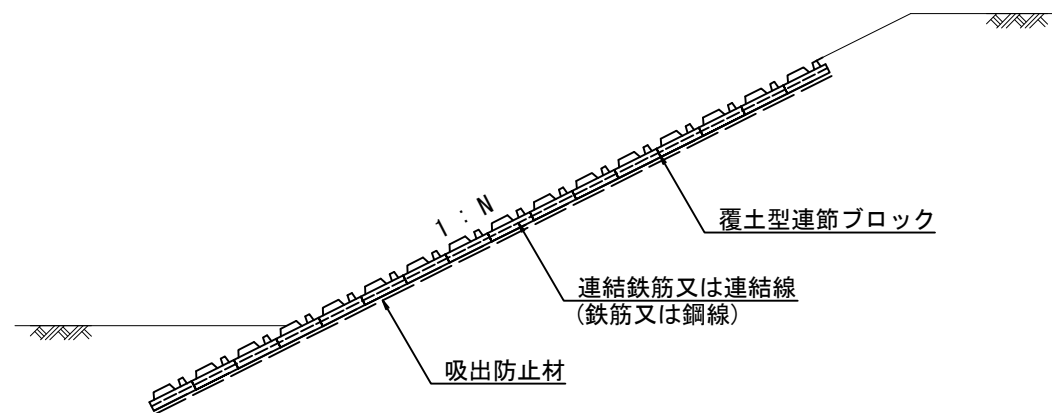


呼び名	寸法 (mm)			施工面積	参考質量
	a	b	t		
標準型	1000~	500~	100以上	1.0m <sup>2</sup> 以上	350kg/m <sup>2</sup> 以上
許容差	±5		+8, -5	-	-

II 型 (擬石タイプ)



呼び名	寸法 (mm)			施工面積	参考質量
	a	b	t		
標準型	1000~	1000~	100以上	1.0m <sup>2</sup> 以上	350kg/m <sup>2</sup> 以上
許容差	±5		+8, -5	-	-



特記事項

- ・詳細は、「環境配慮型ブロック設計資料(北陸土木コンクリート製品技術協会)」による。
- ・ $\sigma_{ck} = 24\text{N/mm}^2$ 以上。
- ・連結鉄筋は、SD295A又はSR235とする。
- ・面の模様や形状は自由とするが、土砂が流れにくく、自然の蘇生を促す構造とする。
- ・必要な場合に応じて、流速等に対する性能特性を証明できること。

名称

コンクリート格子枠

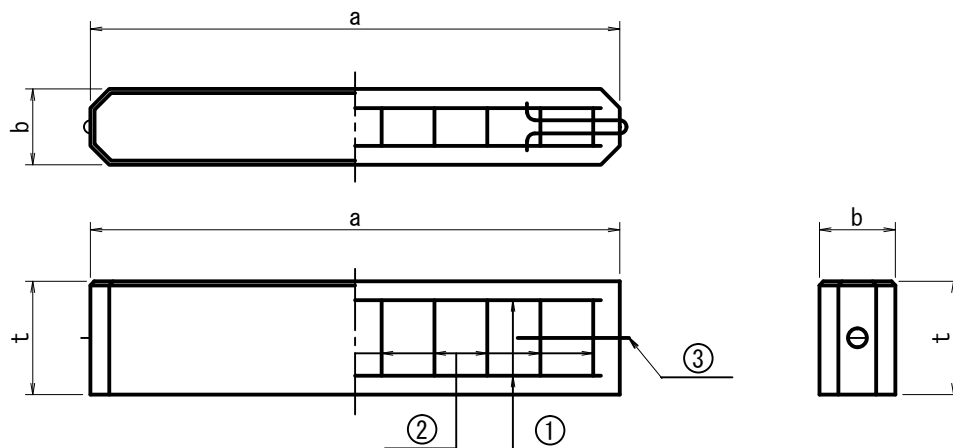
標準設計番号

河-Ⅱ-4

工種記号

枠

Ⅲ 型



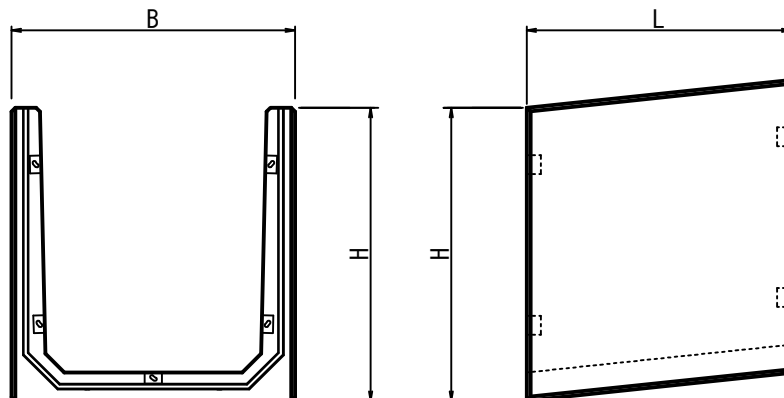
呼び名	寸法 (mm)			鉄筋						参考質量 (kg)
				①		②		③		
	a	b	t	径	本数	径	本数	径	本数	
Ⅲ 型	1400	200	300	D10	4	4	10	9	2	197
許容差	±3	±3	+5, -3	-						-

特記事項

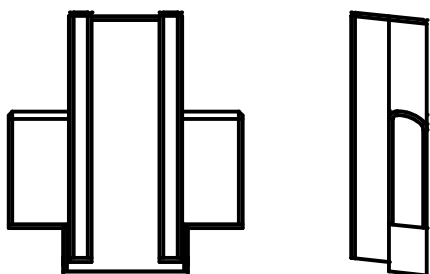
- ・  $\sigma_{ck} = 24 \text{ N/mm}^2$  以上。
- ・ 鉄筋は、SD295A及びJIS G 3532に規定する鉄線とする。

名称	魚道ブロック	標準設計番号	-
		工種記号	-

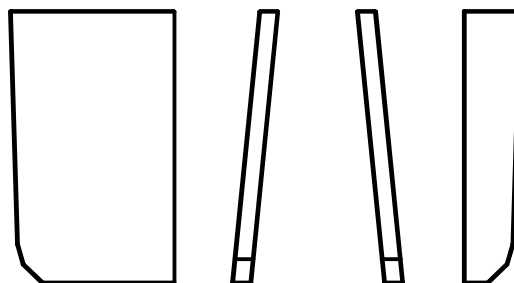
本体



隔壁 (アイスハーバー)



隔壁 (バーチカルスロット)



特記事項

- ・ 詳細は「プレキャスト魚道ブロック工法の手引き（北陸土木コンクリート製品技術協会）」による。
- ・  $\sigma_{ck} = 24\text{N/mm}^2$  以上。
- ・ 鉄筋は SD295A とする。
- ・ 水路の形状・隔壁の形状については、現場条件・水理特性等に基づき検討する。

参考図表

基礎形状例

参考数量 (延長1m当り)		
敷モルタル (m <sup>3</sup> )	基礎コンクリート (m <sup>3</sup> )	基礎砕石 (m <sup>3</sup> )
$0.02 \times (B+0.2)$	$0.1 \times (B+0.2)$	$0.15 \times (B+0.2)$

敷モルタル  
基礎コンクリート  
基礎砕石

# 監査廊

標準設計番号

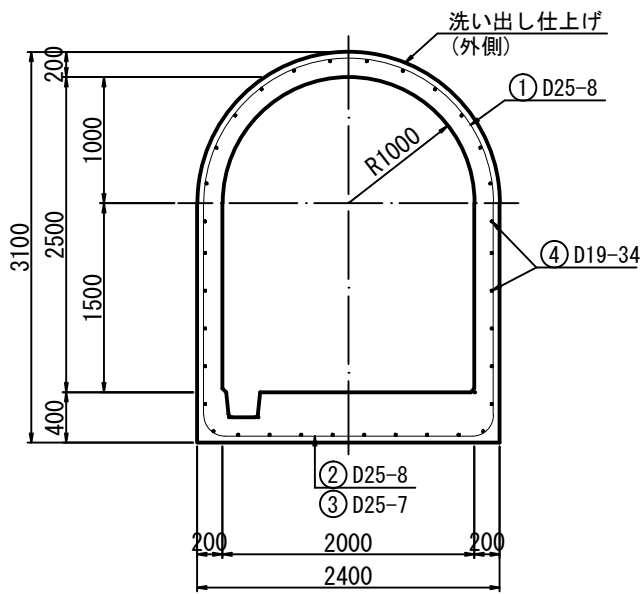
—

工種記号

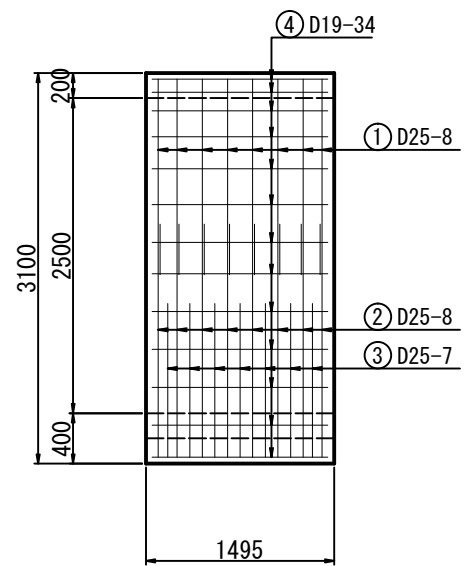
—

[一般水平部]

断面図



側面図



特記事項

- ・ 部材の種類は他に階段部・交差部がある。

名称

# ブロックマット

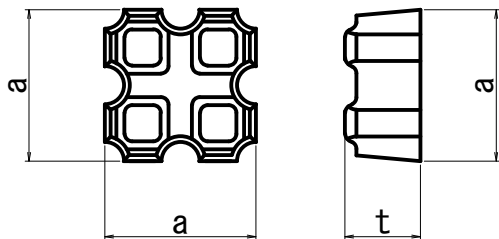
標準設計番号

-

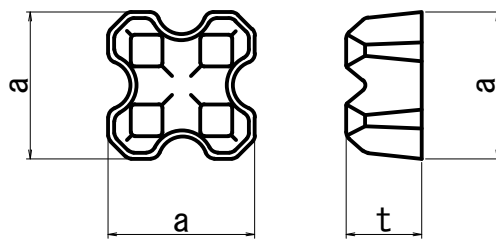
工種記号

-

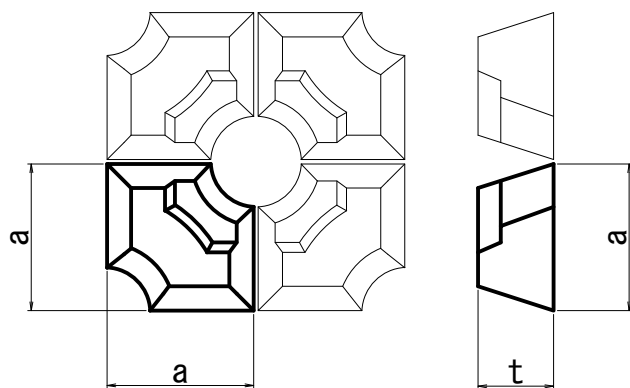
## I 型



## II 型

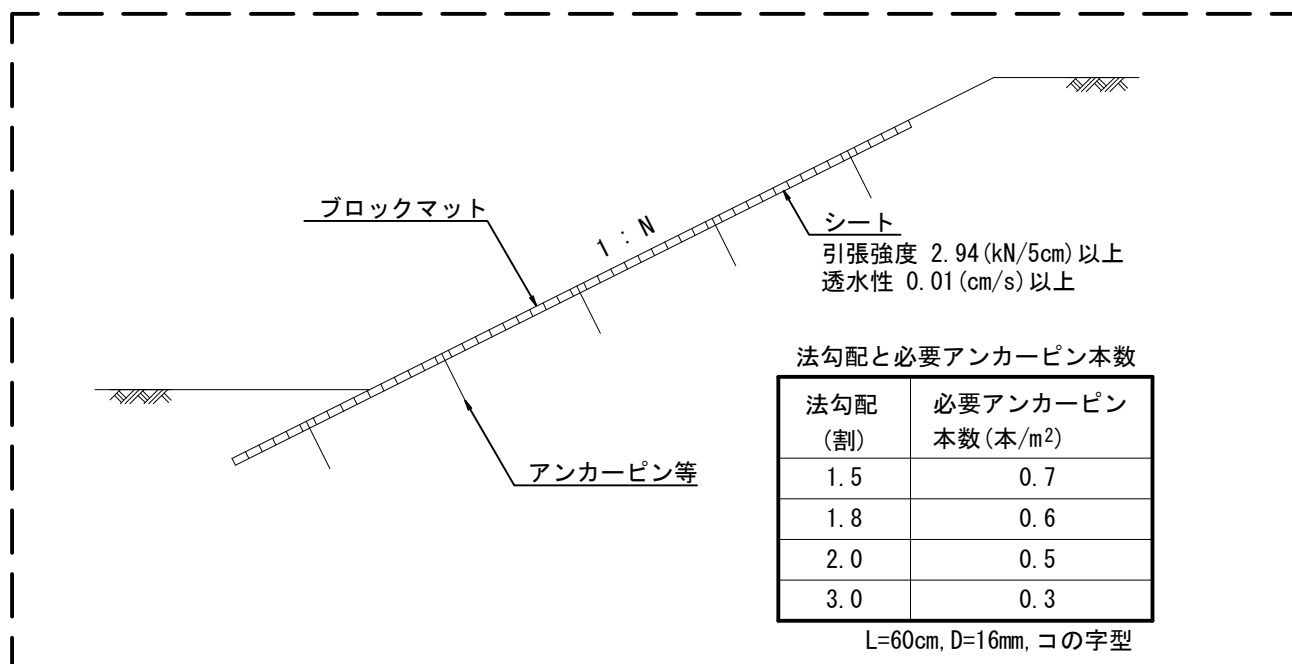


## III 型



タイプ	寸法 (mm)		参考質量 (kg/m <sup>2</sup> )
	a	t	
I 型	200	100	135
許容差	±3	±3	-
II 型	194	100	140
許容差	±3	±3	-
III 型	195	100	125
許容差	+3 -2	+5 -3	-

### 参考図表



### 特記事項

- ・ 詳細は、「河川災害復旧護岸工法技術指針(案) (社団法人 全国防災協会)」による。
- ・  $\sigma_{ck} = 18\text{N/mm}^2$  以上。